



Селективный ретранслятор
900/1800/2100/2600-75-23 SF

Инструкция по эксплуатации

ТУ 6573-001-29276266-2015

Содержание

Вводная часть	3
Предупреждение о соблюдении техники безопасности	3
Знакомство	4
Характеристики системы	4
Особенности	4
Внешний вид репитера	5
Структурная схема и принцип работы	5
Система ретранслятора в сборе	6
Донорная антенна	6
Сервисная антенна.....	7
Кабели	7
Делители мощности и направленные ответвители	7
Техническая спецификация	8
РЧ-спецификация.....	8
Конструкционная спецификация	8
Условия окружающей среды	8
Требования к электропитанию.....	8
Установка. Общие положения	9
Требования к расположению устройства.....	9
Инструменты для установки	9
Установка донорной антенны	10
Проверка сигнала, получаемого донорной антенной, с помощью мобильного телефона	10
Выбор направления установки донорной антенны	11
Установка донорной антенны. Особые указания	11
Установка антенны панельного типа в качестве донорной	12
Установка антенны «волновой канал» в качестве донорной.....	13
Требования системы GSM/DCS	13
Требования системы WCDMA.....	13
Укладка кабеля и сборка соединений	13
Установка сервисной антенны	14
Установка ретранслятора	15
Пошаговая установка	15
Описание разъёмов репитера.....	16
Выбор комплектующих системы	16
Настройка ретранслятора	16

Вводная часть

Внимательно прочитайте данное руководство перед установкой или обслуживанием ретрансляторов.

В руководстве описаны установка, ввод в эксплуатацию и обслуживание ретрансляторов с максимальной выходной мощностью 20-30 дБм. Информация, содержащаяся в руководстве, может быть изменена без предварительного уведомления. Предложения по улучшению руководства приветствуются.

Предупреждение о соблюдении техники безопасности

Пользователь должен следовать указаниям ниже:

- Ретранслятор должен соответствовать требованиям системы в зависимости от используемого оборудования. Обеспечьте устойчивую установку и молниезащиту.
- Напряжение блока питания ретранслятора должно соответствовать требованиям безопасности. Любые действия должны производиться только специалистом и только после отключения устройства от электросети.
- Запрещается самостоятельно разбирать, обслуживать и переносить устройство во избежание его повреждения и поражения пользователя электрическим током.
- Запрещается разбирать ретранслятор, прикасаться к его модулям и компонентам электроники, нарушать электростатическую защиту!
- Держать в отдалении от источников тепла, т. к. ретранслятор излучает тепло в процессе работы. Не накрывать усилитель чем-либо, мешающим естественному теплоотводу.

Знакомство

Широкодиапазонный ретранслятор (20 дБм, 23 дБм, 25 дБм, 27 дБм, 30 дБм) является идеальным решением для улучшения приёма сигнала сети сотового оператора в доме, офисе, торговом центре, подземной парковке, ресторане. Максимальная зона покрытия одного ретранслятора составляет 50-2500 м².

Ретранслятор оснащён системой ручной регулировки усиления (РРУ), что позволяет инженеру изменять коэффициент усиления устройства вручную для получения наилучшего покрытия без создания помех в сети сотового оператора.

В ретранслятор встроена схема обнаружения колебаний сигнала для автоматической регулировки усиления, чтобы избежать помех в сотовой сети и поддержать необходимый уровень выходного сигнала. Индикатор безопасности (восклицательный знак) отобразится на дисплее, если система обнаружит сильные колебания сигнала или входной сигнал будет слишком слабый.

Ретранслятор также оснащён системой NetworkSafe, которая автоматически отключает устройство для защиты сети сотового оператора в случае, если не была произведена регулировка для устранения проблемы, отражённой на информационной панели ретранслятора. Убедитесь, что на информационной панели горит зелёный сигнал – в этом случае обеспечивается оптимальная производительность системы.

Характеристики системы

Особенности

- Обтекаемая форма.
- Широкий частотный диапазон репитера, поддерживающий всех сотовых операторов.
- Высокое качество компонентов сборки.
- Ручная регулировка усиления.
- Автоматическая регулировка усиления обеспечивает стабильное покрытие и минимизирует помехи в сети.

- Функция автоматического выключения, предотвращающая негативное воздействие на сеть сотового оператора.

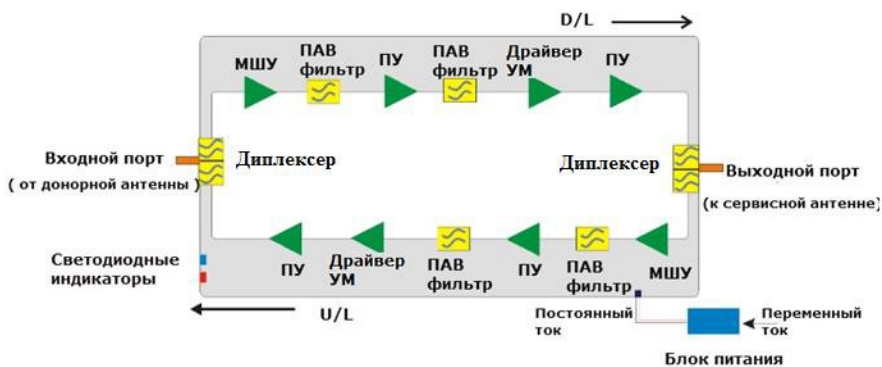
Внешний вид репитера



Ретранслятор – двусторонний усилитель.

Он получает сигнал от базовой станции сотового оператора через донорную антенну. Далее сигнал преобразовывается с помощью встроенного дуплексера и частотного преобразователя. Затем сигнал усиливается с помощью МШУ и предварительного усилителя и передаётся на сервисные антенны в помещениях, чтобы улучшить уровень сигнала для мобильных телефонов.

Исходящий сигнал от мобильного устройства, находящегося в зоне покрытия, принимается сервисной антенной, проходит через диплексер и частотный преобразователь, усиливается с помощью МШУ и предварительно усилителя и через донорную антенну передаётся на базовую станцию сотового оператора.



Система ретранслятора в сборе



Донорная антенна

- Рекомендуется внешняя антенна «волновой канал» или панельного типа с усилением 7-15 дБ

- Назначение антенны: принимать сигналы от базовой станции сотового оператора и отправлять их на ретранслятор, соединённый с антенной кабелем (качество приёма сигнала влияет на качество покрытия сервисной антенной). Также донорная антенна отправляет сигналы от ретранслятора на базовую станцию.

Сервисная антенна

- Рекомендуется всенаправленная (круговой диаграммы направленности) антенна 3 дБ или антенна панельного типа 7-9 дБ. Штыревая антенна также подходит в случаях, когда нет возможности разместить антенны предыдущих типов, при этом стоит учитывать ограниченность зоны покрытия.
- Антенны круговой диаграммы направленности следует устанавливать в центре помещения (этажа) равноудалённо от препятствий по всем направлениям. Следует использовать направленные антенны панельного типа в помещениях очевидно вытянутой планировки (коридор, длинный переход между частями здания, туннель).

Кабели

Коаксиальные кабели LMR300, LMR400, 5D-FB, 8D-FB, фидерный кабель 1/2", 7/8".

Делители мощности и направленные ответвители

В случае сложной планировки здания и/или толстых стен делители мощности и направленные ответвители должны использоваться для равномерного распределения мощности сигнала между всеми сервисными антеннами, установленными на объекте.

Техническая спецификация

РЧ-спецификация

Электротехнические характеристики		U/L	D/L
Частотный диапазон, МГц	GSM 900, UMTS900	880-915	925-960
	DCS 1800, LTE1800	1710-1785	1805-1880
	UMTS 2100, LTE2100	1920-1980	2110-2170
	LTE 2600 FDD	2500-2570	2620-2690
Коэффициент усиления		≥70 дБ	≥75 дБ
Максимальная выходная мощность		≥17 дБм	≥20 дБм
		≥20 дБм	≥23 дБм
		≥23 дБм	≥27 дБм
Ширина диапазона (-3дБ)		Широкодиапазонный	
РРУ		≥31дБ / 1дБ шаг	
Автоматическая регулировка усиления		≥15дБ, автоматическое отключение после 15дБ (опционально)	
Побочное излучение	9 кГц~1 кГц	≤-36дБм @ 3 кГц	
	1ГГц~12.75 ГГц	≤-30дБм @ 3 кГц	
Коэффициент шума		≤6 дБ	
Коэффициент стоячей волны		≤2.0	
Задержка		≤1.5мс	
Среднее время между отказами		50000 часов	

Конструкционная спецификация

№	Наименование	Спецификация
1	Степень защиты	IP65
2	Тип охлаждения	Естественное охлаждение

Условия окружающей среды

№	Наименование	Спецификация
1	Рабочая температура	от -25°С до +55°С
2	Температура хранения	от -40°С до +80°С
3	Влажность	от 5% до 85%

Требования к электропитанию

№	Наименование	Минимум	Среднее значение	Максимум
---	--------------	---------	------------------	----------

1	Диапазон входного напряжения	90 В	220 В	264 В
2	Частота переменного тока	47 Гц	50 Гц	63 Гц

Установка. Общие положения

Ретранслятор используется для обеспечения устойчивой сотовой связи в внутренних помещений. Влажность и температура влияют на надёжность работы устройства. При установке следует учитывать такие факторы как температура, влажность, пыль, радиопомехи, нарушение нормального теплоотвода.

Требования к расположению устройства

- Рекомендуется устанавливать ретранслятор в прохладном сухом и хорошо вентилируемом помещении, не подверженном воздействию эрозионных газов и дыма. Или на стене, на которой возможна хорошая вентиляция, защита от солнечных лучей и влаги.
- Высота установки не должна препятствовать подведению кабеля, отводу тепла, обслуживанию и защите устройства.
- Необходима возможность обеспечения устройства питанием от электрической сети.
- В здании необходим молниеотвод.

Инструменты для установки

№	Название	Характеристика	Количество	Дополнительно
1	Распорный болт	M5*24	6	Стандартное комплектующее
2	Нарезной винт	M3*27	4	Стандартное комплектующее
3	Кронштейн		1	Стандартное комплектующее
4	Перфоратор		1	Оборудование инженера

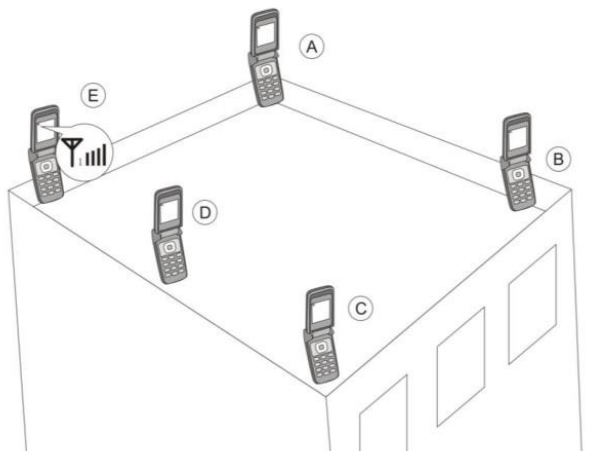
5	Бур	МЗ	1	Оборудование инженера
---	-----	----	---	-----------------------

Установка донорной антенны

Основной функцией ретранслятора является усиление слабых радиосигналов. Общий принцип: Входная мощность + Усиление = Выходная мощность. Мощность сигнала, принимаемого донорной антенной, напрямую влияет на мощность сигнала, излучаемого сервисными антеннами. Поэтому крайне важно выбрать правильное место установки и ориентацию для донорной антенны.

Проверка сигнала, получаемого донорной антенной, с помощью мобильного телефона

- Выберите наивысшую точку здания для установки донорной антенны, если здание ниже семи этажей. Если здание выше семи этажей, то выберите место для установки донорной антенны наподобие балкона или платформы, которое находится на высоте ниже семи этажей. Полоска, отображающая качество связи в телефоне, должна быть полностью заполнена в месте крепления донорной антенны.
- Голосовой вызов и передача данных через телефон должны быть стабильными в течение трёхкратного тестирования в месте установки донорной антенны.
- На изображении ниже приведён пример проверки качества сигнала на крыше здания. Обходя крышу по пунктам А-Е, выберите наиболее подходящее место для установки донорной антенны.



Выбор направления установки донорной антенны

- Донорная антенна должна быть направлена в сторону базовой станции сотового оператора. Качество сигнала будет лучше, если базовая станция будет в прямой видимости от антенны.
- Выбирайте противоположные направления для донорной и сервисной антенн при их установке. Если направления антенн совпадают, то установка должна производиться только после проверки качества сигнала и исключения явления самовозбуждения системы вследствие ненадлежащей электромагнитной развязки антенн.
- Если наблюдается ненадлежащее качество сигнала или связи, то необходимо изменить направление донорной антенны или её место установки для получения лучшего качества.
- Широкодиапазонный ретранслятор поддерживает всех сотовых операторов. Отрегулируйте донорную антенну так, чтобы иметь равноценное качество связи со всеми сотовыми операторами.

Установка донорной антенны. Особые указания

- Запрещается устанавливать донорную антенну в дождливый день с грозой.
- Следуйте инструкциям при установке донорной антенны.
- Разъёмы донорной антенны и подходящие к ним кабели должны быть гидроизолированы.
- Во избежание помех донорная антенна должна быть удалена от металлических изделий, высоковольтных проводов, других антенн и высоковольтных трансформаторов.
- Ретранслятор – двусторонний усилитель сигнала, для корректной работы которого необходимо избегать явления самовозбуждения системы, когда сигнал от сервисной антенны улавливается донорной антенной, усиливается и вновь подаётся на сервисную, циркулируя таким образом по кругу. Ретранслятор работает корректно, только если на

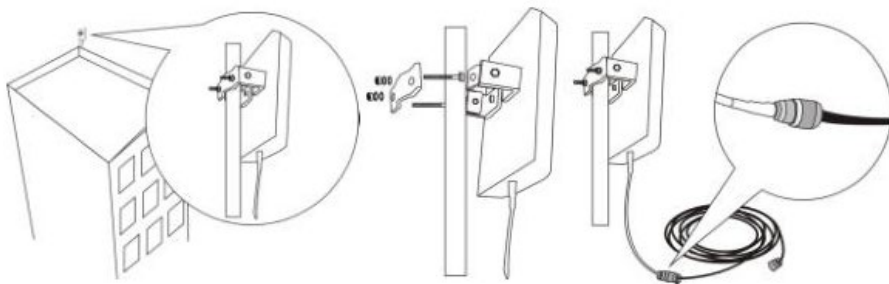
информационной панели горит зелёный светодиод.

- Минимальное расстояние между донорной и сервисной антенной – 10 метров, учитывая их противоположную направленность.

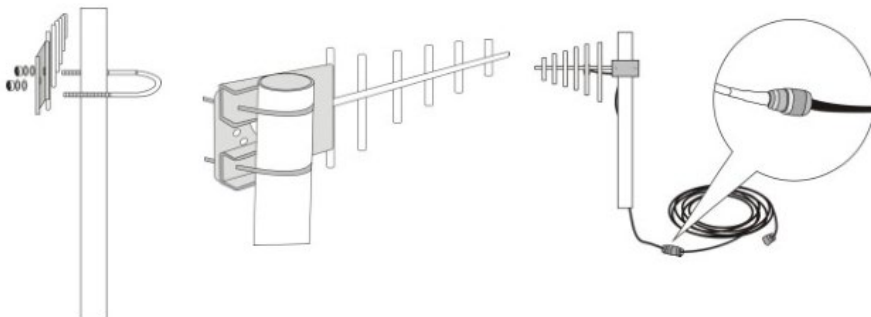
На иллюстрации ниже показано, как усилитель преобразует сигнал, полученный от базовой станции, и отправляет его на сервисную антенну. Если расстояние между донорной и сервисной антенной меньше указанного, то усиленный сигнал будет частично уходить на донорную антенну, вызывая самовозбуждение системы. Это приводит к уменьшению зоны покрытия и ухудшению качества связи и может привести к созданию помех в сети сотового оператора, на что незамедлительно отреагируют сами сотовые операторы и государственные контролирурующие органы.

Если самовозбуждения системы невозможно избежать за счёт увеличения расстояния между антеннами, то изолирования можно добиться экранированием строительными конструкциями (бетонные перекрытия, металлические листы, фольга и т. д.).

Установка антенны панельного типа в качестве донорной



Установка антенны «волновой канал» в качестве донорной



Требования системы GSM/DCS

- Полная входная мощность должна быть в около -50 дБм, минимальная - должна превышать -80 дБм.
- После трёх-пятикратной проверки голосового соединения качество связи должно быть удовлетворительным в течение 95% времени соединения. Должно отсутствовать явление хэндовера (смена обслуживающей базовой станции во время установленного голосового соединения).
- Ведущий ШКУ должен быть +6дБм относительно следующего во избежание обрыва связи.

Требования системы WCDMA

- Полная входная мощность должна быть в диапазоне -55 ~ -60 дБм, минимальная - должна превышать -90 дБм.
- После трёх-пятикратной проверки соединения отношение сигнал/шум должно быть выше -7 дБм. Должно отсутствовать явление хэндовера (смена обслуживающей базовой станции во время установленного голосового соединения).

Укладка кабеля и сборка соединений

- Обращайте внимание на спецификацию кабелей и безопасный радиус кривизны. Изгибайте кабели осторожно! Избегайте повреждения оплётки!
- Аккуратно укладывайте кабели в кабельные кронштейны.
- Сохраняйте форму горизонтального кабеля, поддерживая его через каждые 0.5-1 метра длины. Избегайте провисания

вертикального кабеля под собственным весом, поддерживая его через каждые 1-2 метра длины.

- Слаботочные кабели должны находиться отдельно от силовых. В случае их помещения в один кабельных кронштейн они должны быть качественно изолированы.
- Соедините все разъёмы системы. Внешние соединения должны быть гидроизолированы.
- Обеспечьте молниезащиту. Избегайте деформации антенного фидера!
- Указания к протягиванию слаботочных коаксиальных кабелей:
 - Сохраняйте одинаковую остаточную длину кабелей для корректного подключения.
 - Производите любые действия с оплёткой, применяя соразмерную силу.
 - Сварите жилы, используя достаточное количество припоя и избегая шлака.
 - Используйте достаточное количество термоусадочного материала на концах кабелей.
 - Защитите концы кабелей от влаги и сырости. Используйте термоусадку для обеспечения гидроизоляции разъёмов. Обрежьте разъём, если он подвергся воздействию влаги.

Установка сервисной антенны

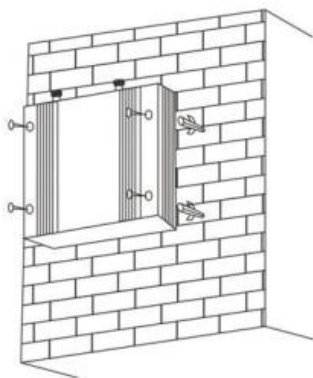
Подходящие антенны выбираются в отдельности для каждого случая. В системе с ретранслятором ≥ 20 дБм может использоваться более одной антенны. К репитеру ≥ 30 дБм может быть установлено более 10 сервисных антенн. Вы можете связаться с нами для уточнения наиболее подходящего решения в вашем случае.

Установка ретранслятора

Пошаговая установка

Ретранслятор должен устанавливаться только внутри помещения.

- 1) Подсоедините к ретранслятору блок питания и кабели.
- 2) Убедитесь, что ретранслятор установлен надёжно и на фронтальной панели горит зелёный индикатор.



Описание разъёмов репитера

- 1) Разъём BTS соединяется кабелем с донорной (внешней) антенной
- 2) Разъём MS соединяется кабелем с сервисной (внутренней) антенной
- 3) Разъём питания соединяется с блоком питания

Выбор комплектующих системы

При выборе комплектующих обращайте внимание на такие параметры как частота и волновое сопротивление. Все комплектующие должны соответствовать частотам ретранслятора. Например, если ретранслятор соответствует стандарту GSM900, то все комплектующие должны соответствовать стандарту GSM900.

Если волновое сопротивление репитера 50 Ом, то все комплектующие системы должны ему соответствовать. Использование радиочастотного коаксиального кабеля с номинальным волновым сопротивлением отличным от 50 Ом дополнительно нагружает репитер, что снижает эффективность всей системы и срок её эксплуатации.

Настройка ретранслятора

Предварительно убедитесь в качественном соединении всех кабелей перед тем как приступить нижеописанным действиям.

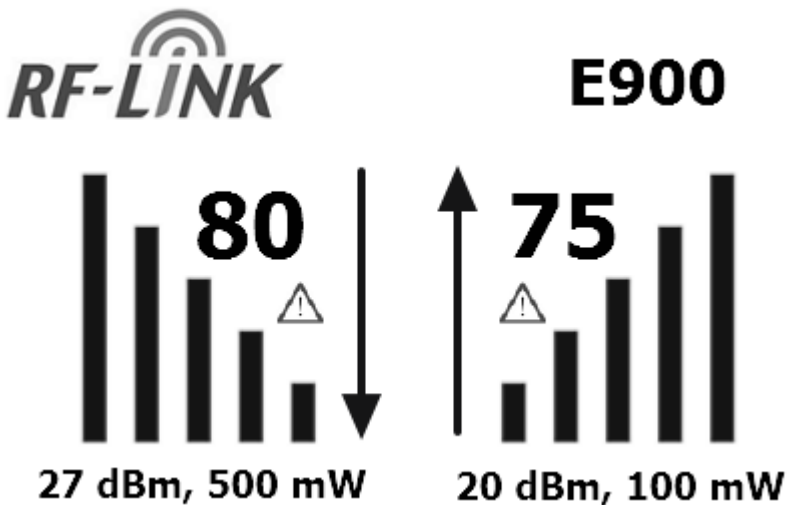
После включения ретранслятора проверьте индикатор питания и индикатор безопасности.

Зелёный индикатор питания будет означать нормальное состояние устройства после включения. Об интерпретации восклицательного знака – индикатора безопасности – см. ниже

- Включить усилитель, предварительно подключив оба разъёма.
- Если восклицательный знак не отображается, то изменять значения коэффициентов усиления не требуется. Совершите пробный звонок с мобильного телефона для проверки

качества связи.

- Если восклицательный знак отображается постоянно или периодически, то это говорит либо о слишком мощном входном сигнале, либо о «закольцовке» сигнала (о самовозбуждении системы). В первом случае убавить КУ обоих параметров на одинаковое значение. Во втором случае - сначала увеличить расстояние между внешней и самой близко расположенной внутренней антенной, а затем убавить значения КУ по необходимости.
- Настройку необходимо проводить в каждом частотном диапазоне, переключаясь между ними клавишей SEL, если у Вас двух- или трёхдиапазонный ретранслятор.
- Если наблюдается эффект, когда Вы слышите абонента, а он Вас – нет, то следует убавить или прибавить правый КУ на несколько единиц до получения положительного результата. Обычно правый КУ такой же, как левый или чуть меньше.





Проектирование, поставки оборудования и
установка систем усиления сотовой связи

Гарантийный талон

Изделие:		Адрес и отметка производителя: РФ, 121351, г Москва, ул. Коцюбинского, д.4, оф. 387, +7(800)550-27-23, info@rf-link.ru
Серийный номер:		
Дата изготовления:		

Данные продавца:	Телефон:	
Дата продажи:		
Данные покупателя:	Телефон:	Адрес установки:

Гарантийные обязательства

1. Срок гарантийного обслуживания устанавливается продолжительностью 12 месяцев со дня покупки/установки репитера по адресу Покупателя.
2. Гарантийное обслуживание производится только при наличии гарантийного талона, документа об оплате и акта приемки Абонентского комплекта.
3. Гарантийное обслуживание производится только при наличии в гарантийном талоне серийных номеров (если они предусмотрены для данного вида оборудования) и совпадении их с серийными номерами на самом оборудовании.
4. Срок ремонта Абонентского комплекта – не более 30 рабочих дней.
5. Поломкой оборудования по вине Покупателя является поломка, вызванная нарушением правил эксплуатации оборудования, указанных в инструкции по использованию данного оборудования.
6. Оборудование не принимается к гарантийному ремонту в случаях:
 - если оно имеет механические, химические и др. повреждения;
 - если оно имеет нарушения или следы снятия гарантийной наклейки (стикера), повреждения серийного номера, пломб производителя;
 - при неполной комплектности изделия, при отсутствии упаковки и документации;
 - если неисправности, связанные с повреждением оборудования в результате жизнедеятельности насекомых, грызунов и домашних животных;
 - если причиной неисправности являются форс-мажорные обстоятельства (гроза, наводнения, электрические разряды, неправомерные действия третьих лиц ит.д.).
7. В случае невозможности устранения неисправности, произошедшей не по вине Абонента (Покупателя), Абонентский комплект заменяется на новый, аналогичной модели.
8. Замена неисправного репитера на новый производится только в случае сохранения его товарного вида и при наличии полной комплектации и упаковки.
9. Гарантийное обслуживание осуществляется по адресу: 121351, г. Москва, ул. Коцюбинского, д.4, оф.387, +7(800)550-27-23. Покупатель обязан сохранять всю упаковочную тару и документацию.